

## Инструкция



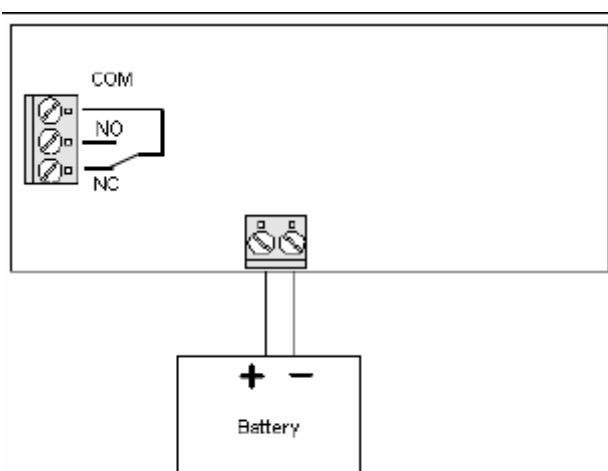
## Battery Alarm GX

Панель контроля и предупреждения состояния аккумуляторной батареи (слишком высокое или низкое напряжение аккумулятора). Панель имеет светодиодную и звуковую сигнализацию, а также реле для дистанционной сигнализации.

#### Принадлежность переключателей

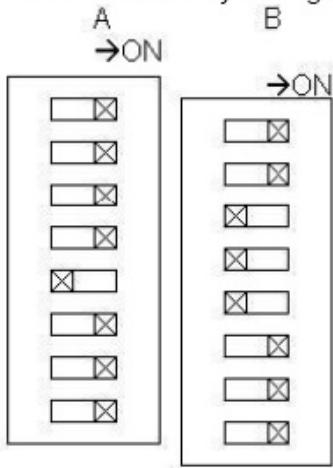
	A 12V	24V	B 12V	24V
1	-0,1V	-0,1V	ON	ON
2	-0,2V	-0,2V	ON	OFF
3	-0,2V	-0,2V	Не используется	Не используется
4	-0,5V	-0,5V	HYSB +1,25V	HYSB +2,50V
5	-1V	-1V	HYSA +2,50V	HYSA +5,0V
6	-2V	-2V	Uhigh -2,0V	Uhigh -2,0V
7	ON	OFF	Uhigh -1,0V	Uhigh -1,0V
8	Не используется	Не используется	ON	OFF

- A7, B2, B8 - установка 12В или 24В системы. (ON = 12В) (OFF = 24В)
- B1 - всегда ON
- A1 - A6 - выбор напряжения (выше/ниже) для Ulow тревоги.
- A1, A2, A3, A4, A5, A6 = ON, - Ulow = 9,5В или  
A1, A2, A3, A4, A6 = ON, и A5 = OFF, - Ulow = 10,5В или  
A1, A2, A3, A4, A5 = ON, и A6 = OFF, - Ulow = 11,5В
- B6, B7 - выбор напряжения (выше/ниже) для Uhigh тревоги.  
B6, B7 = ON. Uhigh тревоги = 15В. (изменяется с помощью B6 и B7).  
B6 = ON, и B7 = OFF, Uhigh тревоги = 16В  
B6 = OFF, и B7 = ON, Uhigh тревоги = 16,5В.
- B4, B5 = OFF.- Гистерезис для тревоги Ulow имеет 1В для 12В и 24В питания пульта сигнализации.  
С другой стороны гистерезис; переключатели B4 и / или B5 в положение = ON.  
B4 дает 1В+1,25В гистерезис для сигнализации 12В батареи и 2В+2,5В для сигнализации 24В батареи  
B5 дает 1В+2,5В гистерезис для сигнализации 12В батареи и 2В+5В для сигнализации 24В батареи.



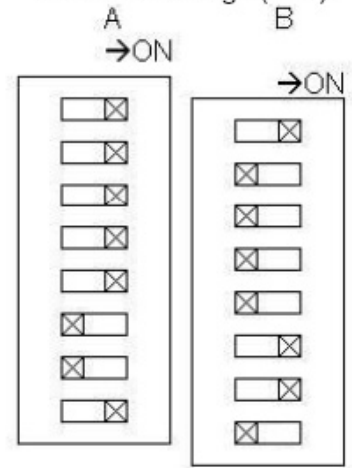
Wiring Diagram

Standard factory settings (12V):



10.5V low alarm on 11.5V alarm off  
15.5V high

Standard settings (24V):



21V low alarm on 23V alarm off  
31V high