

Солнечные модули Delta серии SM изготавливаются из высокоэффективных солнечных элементов категории качества Grade A, что гарантирует высокую производительность, долговечность и надёжность. Прочность модуля обеспечивается применением закалённого стекла и рамы из алюминиевого анодированного профиля (с дренажными отверстиями). Жёсткая конструкция предотвращает деформацию модуля в экстремальных погодных условиях.

**SM 50-12 P**



#### Фотоэлементы

Технология.....	Поликристалл
Толщина ячейки.....	220 мкм
Кол-во ячеек.....	36 (3x12)
Категория качества.....	Grade A

#### Электрические параметры (STC)\*

Пиковая электрическая мощность ( $P_{max}$ ).....	50 Вт
Толеранс.....	+3 %
Номинальное напряжение ( $U_{nom}$ ).....	12 В
Напряжение в точке максимальной мощности ( $U_{mp}$ ).....	18,05 В
Ток в точке максимальной мощности ( $I_{mp}$ ).....	2,77 А
Ток короткого замыкания ( $I_{sc}$ ).....	3,1 А
Напряжение холостого хода ( $U_{oc}$ ).....	22,5 В
Максимальный номинал последовательного предохранителя.....	15 А
КПД элемента ФЭМ.....	17,6 %
Практический КПД модуля.....	14,1 %

\*Стандартные условия измерения (STC): плотность света 1000 Вт/м<sup>2</sup>, воздушная масса AM=1,5, номинальная температура 25°C

#### Качество и гарантия

- Контроль качества соответствует стандартам IEC61215 и IEC61730.
- Гарантия на ФЭМ составляет 10 лет, не распространяется на повреждения вызванные механическим, тепловым или иным внешним воздействием.
- Производитель гарантирует сохранение заявленной мощности более чем 90% от номинальной мощности – в течение 10 лет, сохранение заявленной мощности более чем 80% от минимальной номинальной мощности – в течение 25 лет.

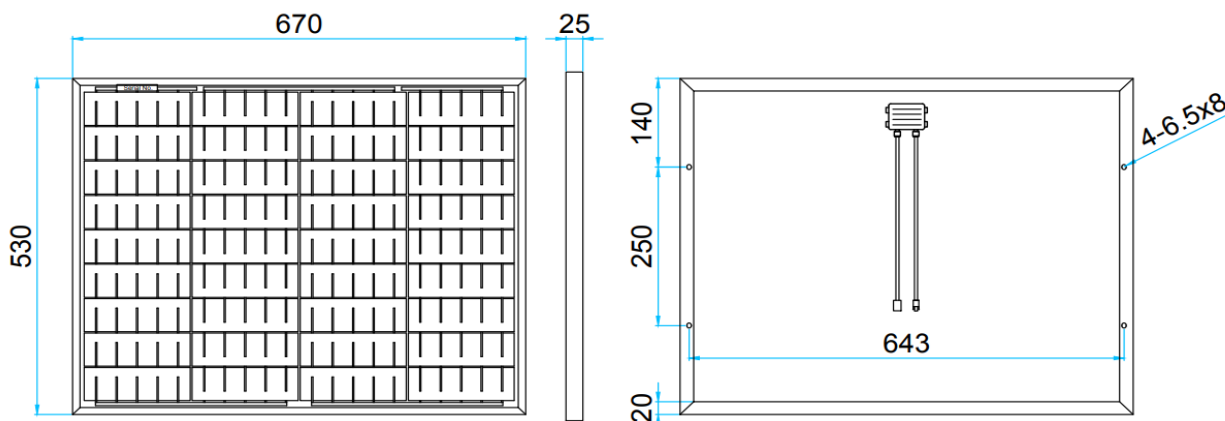
#### Температурные коэффициенты

НОСТ* ( $\pm 2^\circ\text{C}$ ).....	45 $\pm$ 2°C
По мощности ( $P_{max}$ ).....	-0,44 %/°C
По напряжению ( $U_{oc}$ ).....	-0,34 %/°C
По току ( $I_{sc}$ ).....	0,06 %/°C
Температура эксплуатации и хранения.....	-40 ÷ 85°C

\*НОСТ - нормальная рабочая температура солнечного модуля

#### Механические параметры

Размеры модуля.....	670 x 530 x 25 мм
Вес.....	4,3 кг
Фронтальное стекло.....	Калёное просветлённое стекло 3,2 мм
Рама.....	Анодированный алюминий
Клеммная коробка.....	IP 65
Коннекторы.....	MC4
Длина кабеля.....	600 мм
Сечение кабеля.....	0,5 мм <sup>2</sup>
Количество диодов.....	2
Ветровая нагрузка.....	5400 Па



**ВНИМАНИЕ!** Монтаж и подключение солнечного модуля должны производиться квалифицированным специалистом с соответствующей группой допуска. При подключении солнечного модуля строго соблюдайте полярность подключения. Для заряда АКБ и питания нагрузки обязательно используйте солнечный контроллер заряда. Перед началом использования внимательно ознакомьтесь с инструкцией по эксплуатации.